

**МОДУЛЬ КОММУНИКАЦИОННЫЙ
БПЭК-04/ТС**

РУКОВОДСТВО ПО ЭКСПЛУАТАЦИИ

ТМР.426475.025 РЭ

Редакция: от 12.02.2018



СОДЕРЖАНИЕ

1.	НАЗНАЧЕНИЕ И ОБЛАСТЬ ПРИМЕНЕНИЯ.....	ОШИБКА! ЗАКЛАДКА НЕ ОПРЕДЕЛЕНА.
2.	ТЕХНИЧЕСКИЕ ХАРАКТЕРИСТИКИ.....	ОШИБКА! ЗАКЛАДКА НЕ ОПРЕДЕЛЕНА.
2.1.	Общие данные	Ошибка! Закладка не определена.
2.2.	Цепи питания	5
2.3.	Интерфейс	5
2.4.	Условия эксплуатации блока питания	5
2.5.	Требования к надежности.....	5
2.6.	Требования взрывозащиты.....	5
2.7.	Комплект поставки.....	Ошибка! Закладка не определена.
3.	УСТРОЙСТВО И РАБОТА.....	6
3.1.	Краткое описание	6
3.2.	Требования безопасности.....	6
3.3.	Ввод в эксплуатацию	7
4.	МАРКИРОВКА.....	ОШИБКА! ЗАКЛАДКА НЕ ОПРЕДЕЛЕНА.
5.	УПАКОВКА.....	ОШИБКА! ЗАКЛАДКА НЕ ОПРЕДЕЛЕНА.
6.	ТЕКУЩИЙ РЕМОНТ.....	ОШИБКА! ЗАКЛАДКА НЕ ОПРЕДЕЛЕНА.
7.	ТРАНСПОРТИРОВАНИЕ И ХРАНЕНИЕ.....	ОШИБКА! ЗАКЛАДКА НЕ ОПРЕДЕЛЕНА.
	ПРИЛОЖЕНИЕ А. ГАБАРИТНЫЕ РАЗМЕРЫ МОДУЛЯ КОММУНИКАЦИОННОГО БПЭК-04/ТС.....	13
	ПРИЛОЖЕНИЕ Б. ФУНКЦИОНАЛЬНАЯ СХЕМА МОДУЛЯ КОММУНИКАЦИОННОГО БПЭК-04/ТС.....	15
	ПРИЛОЖЕНИЕ В. СХЕМА ВНЕШНИХ СОЕДИНЕНИЙ МОДУЛЯ КОММУНИКАЦИОННОГО БПЭК-04/ТС	16
	ПРИЛОЖЕНИЕ Г. СЕРТИФИКАТ СООТВЕТСТВИЯ.....	17

Настоящее руководство по эксплуатации предназначено для изучения принципа действия, устройства, правил монтажа и эксплуатации модуля коммуникационного БПЭК-04/ТС.

1. НАЗНАЧЕНИЕ И ОБЛАСТЬ ПРИМЕНЕНИЯ

Модуль коммуникационный БПЭК-04/ТС (далее Модуль) применяется в составе программно-технического комплекса ПТК «Газсеть», а также ПТК «СОДЭК» и предназначен для дистанционного сбора данных с электронных корректоров газа серии ТС.

Модуль подключается к электронным корректорам по цифровым линиям связи с последующей передачей полученной информации по GSM/GPRS сети на удаленный модем или на удаленный сервер сбора данных.

Модуль является автономным устройством с батарейными элементами питания.

Область применения: системы сбора информации с комплексов учета газа СГ-ТК.

Модуль является взрывозащищенным оборудованием и имеет маркировку взрывозащиты [Ex ib] IIB «искробезопасная электрическая цепь» «ib».

Модуль предназначен для установки вне взрывоопасных зон.

Основной функционал Модуля:

- ретрансляция сигналов (линий) интерфейса RS232 во взрывоопасную зону;
- считывание архивов с электронного корректора ТС220 и передача данных по технологии CSD в GSM сеть;
- считывание архивов с электронного корректора ТС220 и автоматическая передача данных на FTP-сервер сбора данных по технологии GPRS.

2. ТЕХНИЧЕСКИЕ ХАРАКТЕРИСТИКИ

2.1. Общие данные

Таблица 1

Наименование параметра	Значение
Номинальное напряжение автономного питания, В	7,2
Номинальная емкость батарей питания, А/ч	13
Тип батарей питания	D (ER34615M), 4шт
Потребляемая мощность, Вт, не более	5
Маркировка взрывозащиты	[Ex ib] IIB
Выходное напряжение цепи питания интерфейса U_{ext} , В	$10 \pm 0,3$
Входное сигнальное напряжение W_+ , В	$6,6 \pm 0,3$
Ток нагрузки цепей U_{ext} , W_+ , мА, не более	100
Уровень пульсации выходного напряжения при выходном токе 100 мА, не более мВ	50
Диапазон рабочих температур окружающего воздуха, °С	от минус 30 до плюс 60
Класс защиты по ГОСТ 14254-96	IP54
Габаритные размеры без настенного крепежа, мм, не более	205 x 165 x 65
Масса без кабеля, кг, не более	1,5

2.2. Цепи питания

Питание Модуля осуществляется от батарейных элементов типа D (ER34615M) напряжением 3,6 вольта в количестве 4 штук. Батареи включены попарно параллельно. Номинальное напряжение питания Модуля 7,2 В.

Выходное напряжение цепи питания интерфейса U_{ext} : $10 \pm 0,3$ В.

Входное напряжение сигнальной цепи $W+$: $6.6 \pm 0,3$ В.

Ток нагрузки цепей питания U_{ext} , не более 100 мА.

Ток нагрузки сигнальной цепи $W+$, не более 5 мА.

2.3. Интерфейс

Модуль обеспечивает трансляцию интерфейса RS232.

Схема включения приведена в приложении В.

2.4. Условия эксплуатации блока питания

Диапазон рабочих температур от минус 30 до плюс 60 °С.

Относительная влажность воздуха до 95 % при +35 С и более низких температурах без конденсации влаги

Класс защиты от внешних воздействий по ГОСТ 14254-96: IP54

ВНИМАНИЕ! Класс защиты Модуля IP54 достигается применением кабельных вводов с заглушками или с резиновыми втулками (устанавливаются в кабельные вводы при подключении кабелей), плотно охватывающими кабели и уплотнительной прокладки между корпусом и крышкой блока питания.

Подключение Модуля к электронному корректору осуществлять кабелем диаметром 7 – 9 мм. Кабель должен быть плотно зажат в кабельном вводе.

Допускается установка Модуля вне помещений только под навесом, обеспечивающим защиту от дождя.

2.5. Требования к надежности

Средняя наработка на отказ не менее 10000 часов.

Срок службы Модуля до списания не менее 12 лет.

Срок хранения не менее: 3 лет.

2.6. Требования взрывозащиты

Модуль соответствует требованиям Технического регламента ТР ТС 012/2011, ГОСТ 30852.0-2002 (МЭК 60079-0:1998) «Электрооборудование взрывозащищенное. Часть 0. Общие требования» и ГОСТ 30852.10-2002 (МЭК 60079-11:1999) «Электрооборудование взрывозащищенное. Часть 11. Искробезопасная электрическая цепь «i»» и предназначен для установки за пределами взрывоопасных зон помещений и наружных установок.

Модуль является взрывозащищенным оборудованием по ГОСТ 30852.0-2002 (МЭК 60079-0:1998) группы II с видом взрывозащиты «искробезопасная электрическая цепь» «ib» по ГОСТ 30852.10-2002 (МЭК 60079-11:1999) и имеет маркировку взрывозащиты [Ex ib] IIB.

Модуль защищен от перегрузок и коротких замыканий в искробезопасных цепях.

Таблица 2 - Искробезопасные цепи

Искробезопасные цепи:	U_0	I_0	P_0	L_0	C_0
TxD, RxD, DTR, DSR, U_{ext+} , GND	≤ 10 В	≤ 100 мА	≤ 250 мВт	≤ 15 мГн	≤ 2 мкФ
W+, GND	≤ 6.6 В	≤ 5 мА	≤ 3.5 мВт	≤ 15 мкГн	≤ 18 пФ

2.7. Комплект поставки

Комплект поставки модуля коммуникационного БПЭК-04/ТС:

Таблица 3 – Комплект поставки

Обозначение документа	Наименование	Кол.	Примечание
	Модуль коммуникационный БПЭК-04/ТС	1	
ТМР 426475.025 РЭ	Модуль коммуникационный БПЭК-04/ТС Руководство по эксплуатации	1	
ТМР 426475.025 ПС	Модуль коммуникационный БПЭК-04/ТС Паспорт	1	
	Копия сертификата соответствия требованиям регламента Таможенного союза ТР ТС 012/2011 «О безопасности оборудования для работы во взрывоопасных средах	1	В составе РЭ
	Батареи питания D (ER34615M)	4	
	GSM-антенна	1	
	Удлинитель кабеля GSM антенны		Опционально, длина – по согласованию с заказчиком
	Кабель для подключения к корректору		Опционально, длина – по согласованию с заказчиком

Пример записи прибора при заказе:
Блок питания БПЭК-04/ТС.

3. УСТРОЙСТВО И РАБОТА

3.1. Краткое описание

Модуль коммуникационный БПЭК-04/ТС – это устройство, имеющее автономное питание со встроенным GSM/GPRS-модемом. Модуль предназначен для передачи информации от приборов коммерческого учета газа к серверу сбора и обработки данных.

БПЭК-04/ТС подключается к электронным корректорам серии ТС через последовательный интерфейс RS232.

В зависимости от настроек в корректоре ТС220, БПЭК-04/ТС доступны следующие функции:

- Считывание архивных данных, а также чтение/ запись отдельных значений по технологии CSD в GSM сети, при наступлении запрограммированного временного интервала (Окн.1, Окн.2). Вне пределов временных интервалов удаленное считывание данных - невозможно.

- Передача накопленных архивных данных с ТС220 по GPRS каналу связи на сервер сбора данных. Данные выбираются с момента последней передачи. На сервере, полученные данные обрабатываются и заносятся в базу данных ПТК «Газсеть» или ПО «СОДЭК». Периодичность передачи архивов – программируемая: 1 час, 1 день, 1 месяц.

3.2. Требования безопасности

- Модуль относится к классу III по ГОСТ 12.2.007.0.
- Модуль предназначен для установки вне взрывоопасных зон.

- В эксплуатации к работе с Модулем допускаются лица, прошедшие инструктаж по технике безопасности и изучившие настоящее руководство по эксплуатации.
 - Модуль перед включением должен быть заземлен.
 - При работе с Модулем следует руководствоваться требованиями безопасности по ГОСТ 12.2.007.0 и ГОСТ 12.1.019.
 - Все работы по монтажу и демонтажу Модуля необходимо проводить при отключенном напряжении питания и в строгом соответствии с «Правилами устройства электроустановок (ПЭУ)», «Правилами технической эксплуатации электроустановок потребителей (ПТЭ)» и «Правилами техники безопасности при эксплуатации электроустановок потребителей (ПТБ)».
- Эксплуатация Модуля с повреждениями и неисправностями категорически запрещается

3.3. Ввод в эксплуатацию

ВНИМАНИЕ! Коммуникационный модуль БПЭК-04/ТС является неремонтируемым и не модернизируемым в эксплуатации изделием. По всем вопросам, возникающим при работе блока питания, обращайтесь в ООО «ТЕХНОМЕР».

3.3.1. Подготовка блока питания к использованию

- При получении ящика с Модулем необходимо установить сохранность тары. В случае ее повреждения следует составить акт и обратиться с рекламацией к транспортной организации.
- В зимнее время ящик с Модулем распаковывать в отапливаемом помещении не ранее, чем через 8 часов после внесения их в помещение.
- Проверить комплектность в соответствии с паспортом на Модуль.
- Рекомендуются сохранять паспорт, который является юридическим документом при предъявлении рекламаций, в течение всего срока эксплуатации Модуля.

3.3.2. Процедура установки

Подключение Модуля к оборудованию производить многожильным изолированным проводом сечением не менее 0.25 мм².

Для установки Модуля необходимо выполнить следующие шаги:

- проверить уровень GSM-сети;
- закрепить Модуль на вертикальной поверхности;
- открыть крышку;
- установить SIM карту;
- подключить провод заземления к винту заземления соответственно рисунку в приложение А. Сечение заземляющего провода не менее 4 мм²;
- Подключить цепи питания и интерфейса корректора к клеммной колодке X1 согласно рисунку 1 приложения В.
- настроить электронный корректор (см. п. 3.3.3);
- установить батареи питания соблюдая полярность (если батареи установлены, вынуть защитный ярлык);
- настроить передачу данных в режиме GPRS (см. п. 3.3.3);
- настроить временные интервалы считывания в корректоре TC220 (см. п. 3.3.3).

Внимание: Устанавливать SIM карту необходимо без питания (без батарей).

Для работы с БПЭК-04/ТС необходима SIM карта от провайдера со следующими характеристиками:

- включенная функция передачи данных CSD;

- отключенный запрос PIN-кода;
- включенная передача данных по GPRS.

3.3.3. Настройка электронного корректора TC220

Для работы модуля коммуникационного БПЭК-04/ТС в электронном корректоре TC220 предусмотрено несколько режимов работы, их описание приводится ниже. Необходимо выбрать один из вариантов и настроить электронный корректор. Настройку следует производить при помощи ПО «Газсеть:Стандарт», ПО «СОДЭК», «Winpads» или «enSuite». Необходимо подключиться к корректору TC220 через оптический интерфейс посредством кабеля адаптера КА/О-USB и установить значения по соответствующим адресам.

1) Режим передачи SMS сообщений

Адрес	Название	Установка	Комментарий
2:705	Режим работы	5	Передача SMS при наступлении события
5:A60	Маска событий ²	8002 ²	Событие записи в интервальный архив - каждый час
5:A61	Маска событий	5701	
2:70A	Тип интерфейса	1	Тип интерфейса RS232.
2:708	Скорость передачи данных	5	Установка скорости передачи данных (9600)

2) Режим передачи данных на FTP - сервер

Адрес	Название	Установка	Комментарий
2:705	Режим работы	9	Передача архивных данных на сервер сбора данных с установленной FTP службой при наступлении события.
6:A60	Маска событий	8003 ³	Начало газового дня
6:A61	Маска событий	5701	
2:70A	Тип интерфейса	1	Тип интерфейса RS232.
2:708	Скорость передачи данных	5	Установка скорости передачи данных (9600)

3) Режим SMS + FTP

Адрес	Название	Установка	Комментарий
2:705	Режим работы	13	Передача архивных данных на сервер сбора данных с установленной FTP службой при наступлении событий определенных по адресам 6:A60, 6:A61. Передача SMS при наступлении событий определенных по адресам 5:A60, 5:A61.
5:A60	Маска событий (SMS)	0 ³	Событие записи в интервальный архив - каждый час
5:A61	Маска событий (SMS)	5701	
6:A60	Маска событий (FTP)	8003 ³	Начало газового дня
6:A61	Маска событий (FTP)	0	
2:70A	Тип интерфейса	1	Тип интерфейса RS232.
2:708	Скорость передачи данных	5	Установка скорости передачи данных (9600)

Значения масок событий можно взять из РЭ на корректор.

¹Определяет события, при наступлении которых, формируется SMS сообщение для передачи на сервер сбора и обработки данных.

²Не должно быть меньше чем установленное значение интервала архивирования.

³Не должно быть меньше чем установленное значение интервала архивирования.

3.3.3.1. Настройка передачи данных в режиме GPRS

Для того чтобы использовать возможность передачи данных в режиме GPRS необходимо в корректоре TC220 указать информацию о FTP сервере и данные для GPRS соединения.

Таблица 4 – Настройки передачи данных в режиме GPRS с корректора TC220

Адрес	Параметр	Значение	Примечание
1:D20.0	ip-address:port	81.200.101.101:18005	Адрес FTP сервера
1:D22.0	login	waveftp	Логин пользователя FTP сервера
1:D23.0	pass	passftp	Пароль пользователя FTP сервера
4:D20.0	APN	internet.mts.ru	Точка доступа провайдера
2:D22.0	login	mts	Логин для пользователя
2:D23.0	pass	mts	Пароль для пользователя
3:D22.0	+7*****	+7*****	Номер мобильного телефона для СМС.

Примечание: IP адрес FTP сервера для версии ПО корректора TC220 менее 1.05 устанавливается без номера порта, т.е. в формате, приведенном выше в таблице, например, 192.168.192.192. Номер порта фиксированный – **48005**.

IP адрес FTP сервера для версии ПО корректора TC220 1.05 и более вводится в формате, приведенном выше в таблице с указанием порта, например, 192.168.192.192:12345.

3.3.3.2. Настройка интервалов считывания в корректоре TC220

Как уже отмечалось, БПЭК–04/ТС позволяет удаленно считывать архивные данные через GPRS/GSM с корректора TC220. Это считывание должно производиться в строго определенные моменты времени (окна). Во время окна корректор TC220 держит интерфейс активным, предоставляя возможность удаленного считывания. Всего в корректоре TC220 предусмотрено задание двух временных окон Win1 и Win2.

Для того чтобы задать интервалы Win1 и Win2 необходимо с помощью ПО «Winpads» или «СОДЭК – Чтение запись отдельных значений» подключиться к корректору TC220 и установите значения по следующим адресам:

- Для Win1 – 5:150(hh:mm) – начало временного окна Win1;
- Для Win1 – 5:158(hh:mm) – конец временного окна Win1;
- Для Win1 – 6:150(hh:mm) – начало временного окна Win2;
- Для Win1 – 6:158(hh:mm) – конец временного окна Win2;

hh – часы, mm - минуты

Предварительная настройка интервала может быть сделана следующим образом:

- Win1 - 5:150(10:00) (начало с каждого дня в 10:00)
- Win1 - 5:158(11:00) (завершение в 11:00)
- Win2 - 6:150(10:00) (начало с каждого дня в 14:00)
- Win2 - 6:158(11:00) (завершение в 15:00)

Выбранные интервалы можно удаленно изменить с помощью ПО «СОДЭК» или ПТК «Газсеть».

3.3.4. Настройка модема

Модем в Модуле поставляется настроенным, но при необходимости его можно настроить вручную.

Перейти в режим настройки модема можно замкнув перемычку U2 на плате, при отключенном корректоре TC220. Спустя несколько секунд светодиод HL1(LED1) станет часто моргать – модем готов к настройке. Соединив разъём на плате с COM портом компьютера можно через терминал настроить модем посредством AT команд.

Скорость 9600, формат 8n1.

Отключить посылку “+++” последовательностей:

at+wipcfg = 1

at+wipcfg = 2,13,1

at+wipcfg = 0

at+wipcfg = 4,1

Отключить сообщения о статусе:

AT*PSSTKI=0

Сохранить изменения:

at&W

После настройки модема необходимо отключить кабель и перемычку. Светодиод HL1(LED1) погаснет.

3.3.5. Световая индикация режимов работы

Для индикации состояния Модуля предусмотрено 3 светодиода. Режимы работы индикаторов описаны в таблице 5.

Таблица 5 – Индикация режимов работы

Световой индикатор	Состояние	Описание
GSM	горит	Модем готов к работе
Связь	мигает	Идет передача данных
Питание	горит	БПЭК-04/ТС в активном режиме

3.4. Техническое обслуживание

Техническое обслуживание Модуля должно осуществляться в соответствии с требованиями ПУЭ, ГОСТ Р 52350.14 и ГОСТ Р 52350.17.

В случае возникновения серьезных неисправностей при работе Модуля необходимо обращаться на предприятие-изготовитель ООО «ТЕХНОМЕР» или в специализированную организацию, уполномоченную предприятием-изготовителем на проведение ремонтных работ и сервисного обслуживания.

3.5. Замена батарей и их срок службы

3.5.1. Замена батарей

Перед заменой батарей Модуля необходимо убедиться, что не происходит передачи данных, иначе она будет прервана. В резервном копировании данных или иных мерах предосторожности нет необходимости.

Замена батарей в Модуле происходит попарно. Для замены батарей проделайте следующие шаги:

- выньте две батареи из первого держателя для батарей;
- установите новые батареи в первый держатель для батарей, в строгом соответствии с указанной полярностью;
- выньте две батареи из второго держателя для батарей;
- установите новые батареи во второй держатель для батарей, в строгом соответствии с указанной полярностью.

ВНИМАНИЕ! Не допускается одновременного использования новых и ранее использовавшихся батарей!

3.5.2. Срок службы батарей питания

Ориентировочный срок службы батарей питания Модуля указан в диаграмме (Рисунок 1). Значения приведены в расчетах при условии, что считывание производится только суточных архивов. В зависимости от того какое время тратится на считывание данных, срок службы батарей может варьироваться в режимах GPRS и GSM. Приведённое значение срока службы батарей следует принимать, как справочное и не может быть гарантировано, поскольку данное значение подвергается изменению во время работы Модуля под влиянием таких факторов, как период считывания, температура окружающей среды или качество GSM-сети.

Слабый уровень приема в GSM-сети уменьшает срок службы батарей, потому как в данном случае модем автоматически увеличивает уровень передачи и, тем самым, потребляет больше тока.

Предполагается, что запись в интервальном архиве формируется каждый час. На диаграмме (Рисунок 1) представлены три графика для разных интервалов считывания.

- для периода 1 раз в час
- 1 раз в сутки
- 1 раз в месяц

Передача данных осуществляется по каналу GPRS. При этом предусмотрено наличие окна, благодаря которому есть возможность установить режим двусторонней связи с корректором TC220. Результаты расчетов приводятся в зависимости от размера окна.

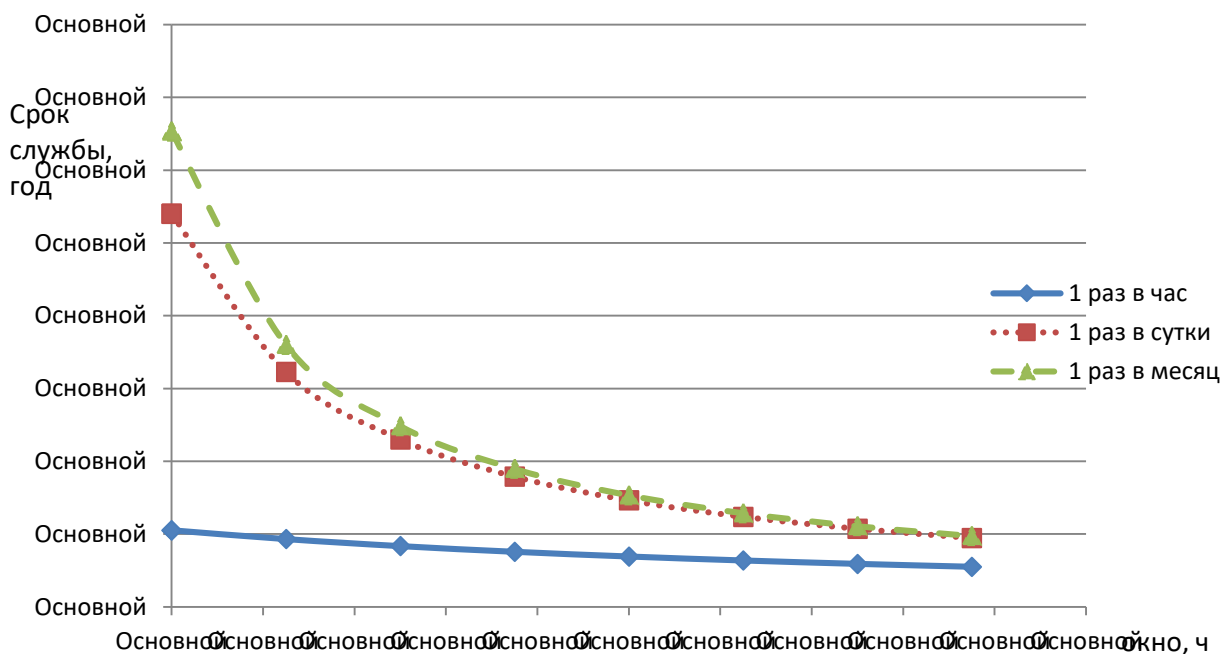


Рисунок 1 – Срок службы элементов питания

Значение срока службы батарейного Модуля, представленное на диаграмме (Рисунок 1) следует принимать, как справочное и не может быть гарантировано, поскольку данное значение подвергается изменению во время работы Модуля под влиянием таких факторов, как период считывания, температура окружающей среды или качество GSM/GPRS-сети.

4. МАРКИРОВКА

На лицевой панели Модуля расположен шильдик, выполненный методом фотопечати. Маркировка Модуля, и имеет следующее содержание:

- товарный знак предприятия-изготовителя;
- надпись: «Сделано в России»;

- условное обозначение изделия;
- товарный знак предприятия-изготовителя;
- маркировка взрывозащиты: [Exib]IIВ;
- температура окружающей среды при эксплуатации: $-30\text{ °C} \leq t_a \leq +60\text{ °C}$;
- характеристики искробезопасности: U0, I0, P0, C0, L0;
- степень защиты от внешних воздействий IP54;
- маркировка электрических цепей;
- порядковый номер изделия по системе нумерации завода-изготовителя;
- год изготовления;
- информационные надписи возле отверстий для ввода кабелей;
- знак «заземление» - возле места выхода кабеля заземления.

УПАКОВКА

Упаковка Модуля соответствует требованиям ГОСТ 9.014.

Вместе с Модулем в упаковку помещаются (в полиэтиленовом пакете) паспорт, руководство по эксплуатации.

ТЕКУЩИЙ РЕМОНТ

Модуль является не ремонтируемым в эксплуатации изделием. Ремонт может быть выполнен на предприятии-изготовителе ООО «ТЕХНОМЕР» или специализированной организацией, уполномоченной предприятием-изготовителем на проведение ремонтных работ и сервисное обслуживание, по ГОСТ 30852.18-2002 (МЭК 60079-19:1996).

ТРАНСПОРТИРОВАНИЕ И ХРАНЕНИЕ

Транспортирование Модуля, упакованного в транспортировочную тару, может производиться всеми видами крытых транспортных средств, в соответствии с правилами перевозки грузов, действующих на каждом виде транспорта.

Во время погрузочно-разгрузочных работ и транспортирования Модуль в упаковке не должен подвергаться резким ударам и воздействию атмосферных осадков.

Условия транспортирования Модуля в упаковке должны соответствовать группе ОЖ4 ГОСТ15150.

Хранение Модуля в упаковке завода-изготовителя должно соответствовать условиям В3 по ГОСТР 52931-2008 (температура окружающего воздуха от плюс 5 до плюс 40°С, относительная влажность не более 95% при температуре плюс 30°С).

В помещении для хранения не должно быть пыли, паров кислот и щелочей, агрессивных газов и других вредных примесей, вызывающих коррозию.

**Приложение А. Габаритные размеры модуля коммуникационного
БПЭК-04/ТС**
(обязательное)

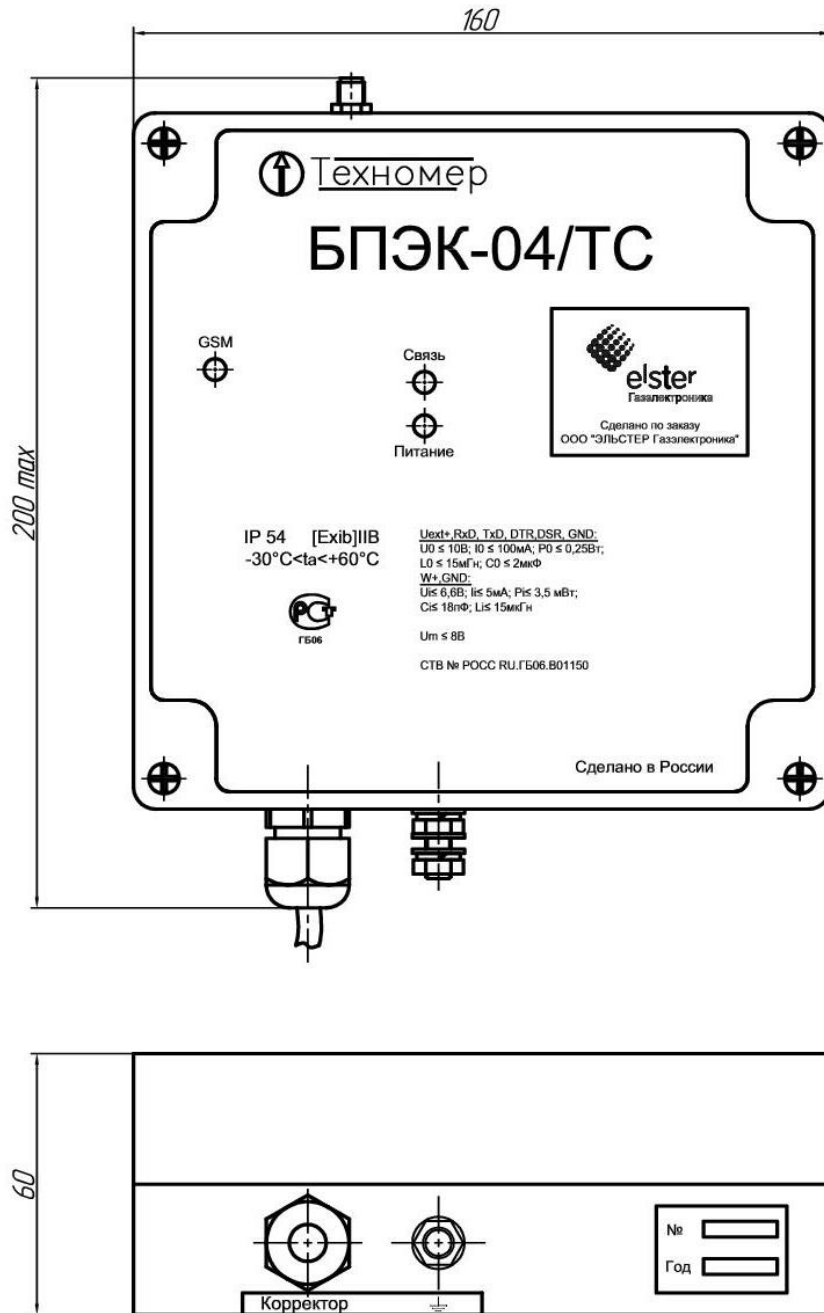


Рисунок 1. Габаритные размеры БПЭК-04/ТС

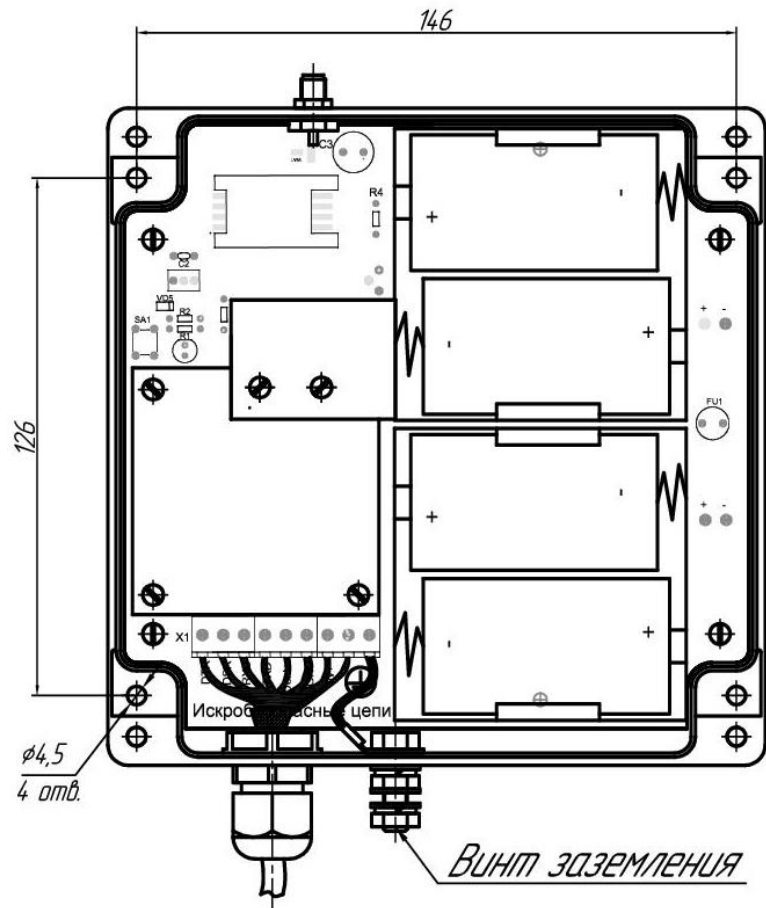


Рисунок 2. Крепежные размеры БПЭК-04/ТС

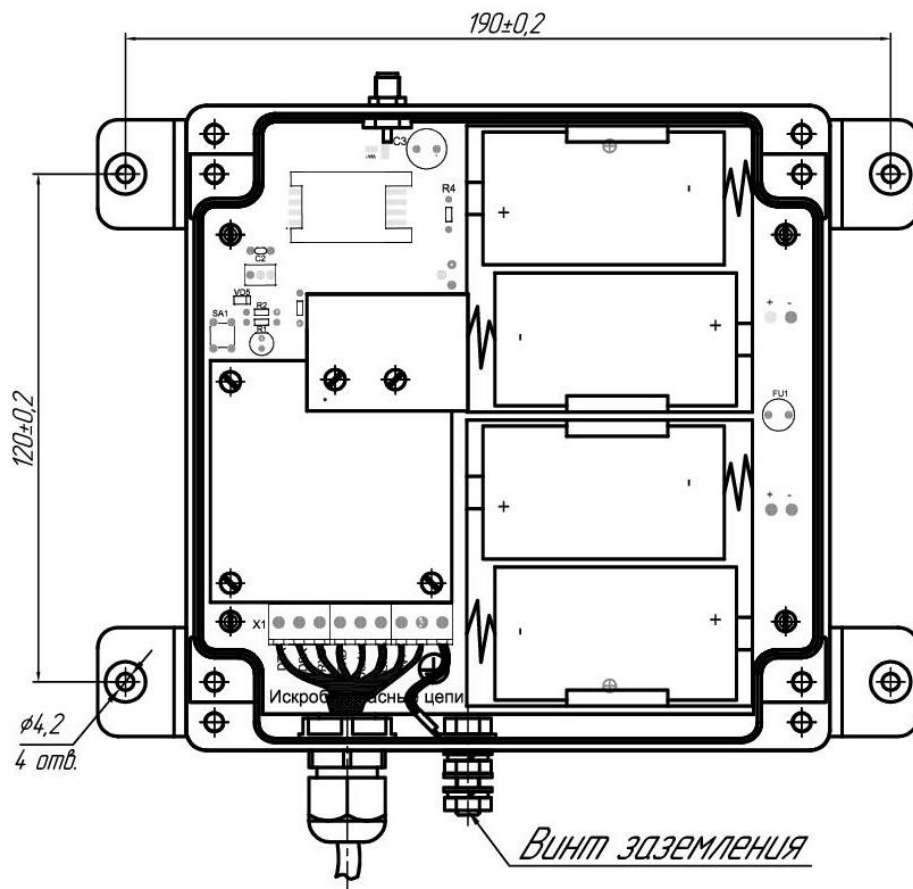


Рисунок 3. Крепежные размеры БПЭК-04/ТС с крепежными петлями

**Приложение Б. Функциональная схема модуля коммуникационного
БПЭК-04/ТС**
(обязательное)

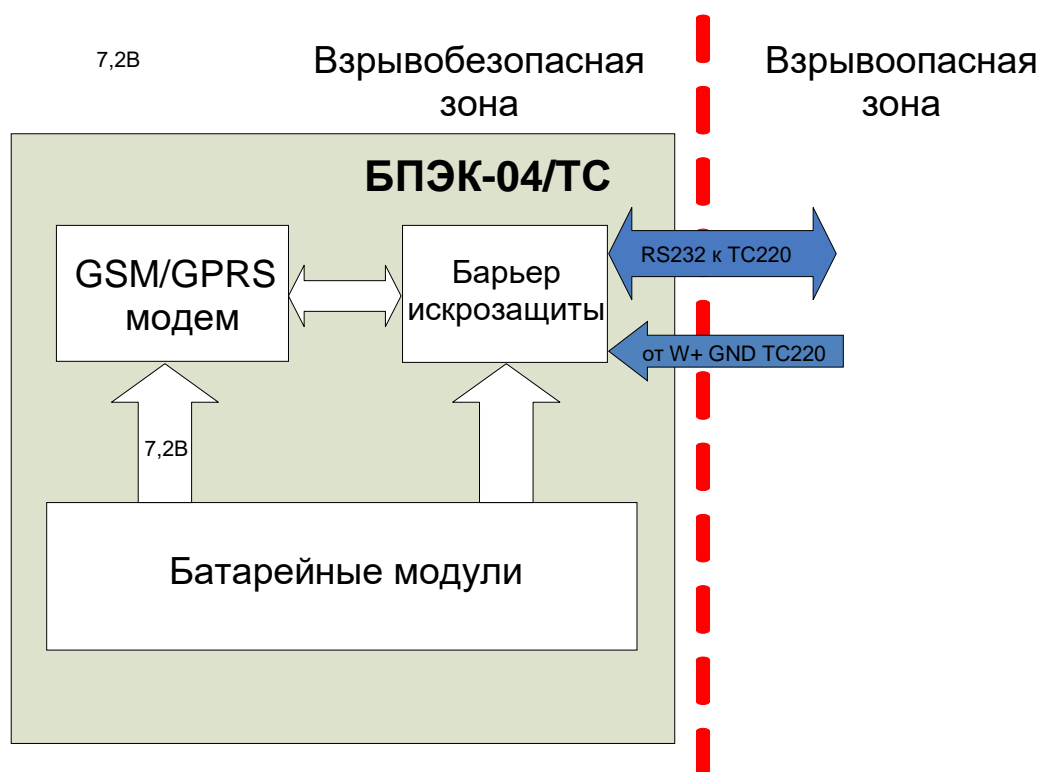


Рисунок . Функциональная схема модуля коммуникационного БПЭК-04/ТС

Приложение В. Схема внешних соединений модуля коммуникационного БПЭК-04/ТС

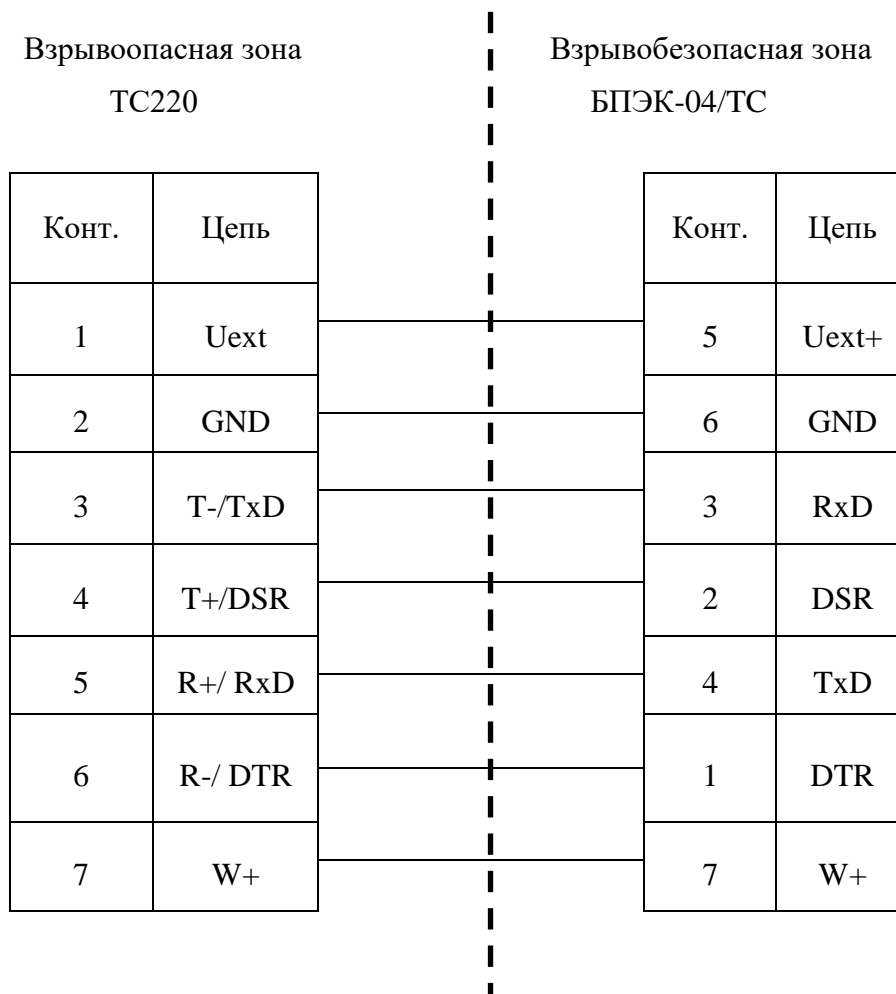





Рисунок 1 - Схема подключения электронного корректора серии ТС к модулю коммуникационному БПЭК-04/ТС

Длина кабеля между корректором ТС220 и модулем коммуникационным БПЭК-04/ТС – не более 15 метров.

Приложение Г. Сертификат соответствия
(обязательное)

ТАМОЖЕННЫЙ СОЮЗ	
СЕРТИФИКАТ СООТВЕТСТВИЯ	
№ ТС	RU C-RU.BH02.B.00022
Серия RU	№ 0325849
ОРГАН ПО СЕРТИФИКАЦИИ взрывозащищенных средств измерений, контроля и элементов автоматики ФГУП «ВНИИФТРИ» (ОС ВСИ «ВНИИФТРИ»). Адрес местонахождения: Российская Федерация, 141570, Московская область, Солнечногорский район, рабочий поселок Менделеево. промзона ВНИИФТРИ, корпус 11; фактический адрес: Российская Федерация, 141570, Московская область, Солнечногорский район, рабочий поселок Менделеево. промзона ВНИИФТРИ, корпус климатической лаборатории; телефон/факс +7 (495) 526-63-03; e-mail: ilvsi@vniiftri.ru . Аттестат аккредитации № RA.RU.11BH02 от 08.07.2015 выдан Росаккредитацией	
ЗАЯВИТЕЛЬ Общество с ограниченной ответственностью «Техномер» Адрес: Россия, 607220, город Арзамас Нижегородской области, улица Калинина, дом 68 ОГРН: 1095243000192; телефон/факс (83147)7-66-74; e-mail: info@tehnomer.ru	
ИЗГОТОВИТЕЛЬ Общество с ограниченной ответственностью «Техномер» Адрес: Россия, 607220, город Арзамас Нижегородской области, улица Калинина, дом 68	
ПРОДУКЦИЯ Модули коммуникационные БПЭК-04/ЕК, БПЭК-04/ТС Технические условия ТМР.426475.024.ТУ, технические условия ТМР.426475.025.ТУ Серийный выпуск	
КОД ТН ВЭД ТС	9026 10 290 9
СООТВЕТСТВУЕТ ТРЕБОВАНИЯМ Технического регламента Таможенного союза ТР ТС 012/2011 «О безопасности оборудования для работы во взрывоопасных средах»	
СЕРТИФИКАТ ВЫДАН НА ОСНОВАНИИ 1 Протокол испытаний № 15.2043 от 04.08.2015 ИЛ ВСИ «ВНИИФТРИ» (№ RA.RU.21ИП09 от 22.07.2015) 2 Акт о результатах анализа состояния производства от 17.09.2014	
ДОПОЛНИТЕЛЬНАЯ ИНФОРМАЦИЯ Условия и сроки хранения - в соответствии с ТМР.426475.024.ТУ, ТМР.426475.025.ТУ. Срок службы (годности) не менее 12 лет. Сертификат действителен с Эк-приложением на четырех листах. Схема сертификации 1с.	
СРОК ДЕЙСТВИЯ	12.08.2015 ПО 11.08.2020 ВКЛЮЧИТЕЛЬНО
 Руководитель (уполномоченное лицо) органа по сертификации	 (подпись) Г.Е. Епихина (инициалы, фамилия)
Эксперт (эксперт-аудитор) (эксперты (эксперты-аудиторы))	 (подпись) Н.Ю. Мирошникова (инициалы, фамилия)
<small>Бланк изготовлен ЗАО "ОПЦИОН" www.opcion.ru (лицензия № 05-05-09/003 ФНС РФ), тел. (495) 725 4742, Москва, 2013</small>	

ул. Калинина, 68, Арзамас, Нижегородская обл., 607220, Россия
Тел.: (831-47) 7-66-74

E-mail: info@tehnomer.ru